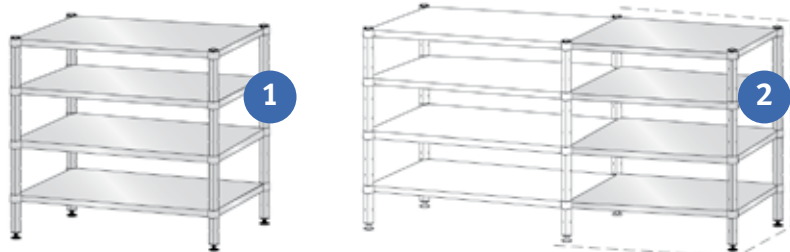


Scaffalature e ripiani lisci in acciaio inox

H 1.800 INOX STANDARD RIPIANI LISCI



Realizzate con struttura portante in tubolare [3x3 cm] di **ACCIAIO INOX 18/10** e ripiani lisci in **ACCIAIO INOX 18/10** [spessore 4 cm].

Sono inoltre disponibili, per tutti i modelli di scaffalature, anche le altezze 1.400 mm, 1.600 mm e 2.000 mm e le profondità 300 mm e 600 mm.



1 ELEMENTO BASE

Codice	Profondità mm	L mm	N. ripiani compresi
AT1 LSL 4 6 18	400	600	4
AT1 LSL 4 7 18	400	700	4
AT1 LSL 4 8 18	400	800	4
AT1 LSL 4 9 18	400	900	4
AT1 LSL 4 10 18	400	1.000	4
AT1 LSL 4 11 18	400	1.100	4
AT1 LSL 4 12 18	400	1.200	4
AT1 LSL 4 13 18	400	1.300	4
AT1 LSL 4 14 18	400	1.400	4
AT1 LSL 4 15 18	400	1.500	4
AT1 LSL 4 16 18	400	1.600	4
AT1 LSL 4 17 18	400	1.700	4
AT1 LSL 4 18 18	400	1.800	4
AT1 LSL 4 19 18	400	1.900	4
AT1 LSL 4 20 18	400	2.000	4

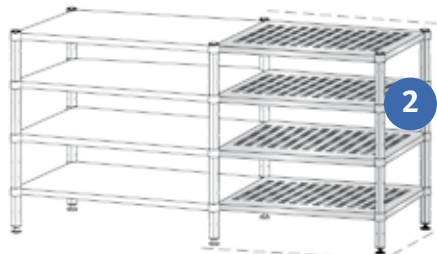
AT1 LSL 5 6 18	500	600	4
AT1 LSL 5 7 18	500	700	4
AT1 LSL 5 8 18	500	800	4
AT1 LSL 5 9 18	500	900	4
AT1 LSL 5 10 18	500	1.000	4
AT1 LSL 5 11 18	500	1.100	4
AT1 LSL 5 12 18	500	1.200	4
AT1 LSL 5 13 18	500	1.300	4
AT1 LSL 5 14 18	500	1.400	4
AT1 LSL 5 15 18	500	1.500	4
AT1 LSL 5 16 18	500	1.600	4
AT1 LSL 5 17 18	500	1.700	4
AT1 LSL 5 18 18	500	1.800	4
AT1 LSL 5 19 18	500	1.900	4
AT1 LSL 5 20 18	500	2.000	4

2 ELEMENTO COMPONENTE DIRITTO

Codice	Profondità mm	L mm	N. ripiani compresi
AT1 LEL 4 6 18	400	600	4
AT1 LEL 4 7 18	400	700	4
AT1 LEL 4 8 18	400	800	4
AT1 LEL 4 9 18	400	900	4
AT1 LEL 4 10 18	400	1.000	4
AT1 LEL 4 11 18	400	1.100	4
AT1 LEL 4 12 18	400	1.200	4
AT1 LEL 4 13 18	400	1.300	4
AT1 LEL 4 14 18	400	1.400	4
AT1 LEL 4 15 18	400	1.500	4
AT1 LEL 4 16 18	400	1.600	4
AT1 LEL 4 17 18	400	1.700	4
AT1 LEL 4 18 18	400	1.800	4
AT1 LEL 4 19 18	400	1.900	4
AT1 LEL 4 20 18	400	2.000	4

AT1 LEL 5 6 18	500	600	4
AT1 LEL 5 7 18	500	700	4
AT1 LEL 5 8 18	500	800	4
AT1 LEL 5 9 18	500	900	4
AT1 LEL 5 10 18	500	1.000	4
AT1 LEL 5 11 18	500	1.100	4
AT1 LEL 5 12 18	500	1.200	4
AT1 LEL 5 13 18	500	1.300	4
AT1 LEL 5 14 18	500	1.400	4
AT1 LEL 5 15 18	500	1.500	4
AT1 LEL 5 16 18	500	1.600	4
AT1 LEL 5 17 18	500	1.700	4
AT1 LEL 5 18 18	500	1.800	4
AT1 LEL 5 19 18	500	1.900	4
AT1 LEL 5 20 18	500	2.000	4

H 1.800 INOX STANDARD RIPIANI FORATI



Realizzate con struttura portante in tubolare [3x3 cm] di **ACCIAIO INOX 18/10** e ripiani forati in **ACCIAIO INOX 18/10** [spessore 4 cm].

Sono inoltre disponibili, per tutti i modelli di scaffalature, anche le altezze 1.400 mm, 1.600 mm e 2.000 mm e le profondità 300 mm e 600 mm.



1 ELEMENTO BASE

Codice	Profondità mm	L mm	N. ripiani compresi
AT1 LSF 4 6 18	400	600	4
AT1 LSF 4 7 18	400	700	4
AT1 LSF 4 8 18	400	800	4
AT1 LSF 4 9 18	400	900	4
AT1 LSF 4 10 18	400	1.000	4
AT1 LSF 4 11 18	400	1.100	4
AT1 LSF 4 12 18	400	1.200	4
AT1 LSF 4 13 18	400	1.300	4
AT1 LSF 4 14 18	400	1.400	4
AT1 LSF 4 15 18	400	1.500	4
AT1 LSF 4 16 18	400	1.600	4
AT1 LSF 4 17 18	400	1.700	4
AT1 LSF 4 18 18	400	1.800	4
AT1 LSF 4 19 18	400	1.900	4
AT1 LSF 4 20 18	400	2.000	4

AT1 LSF 5 6 18	500	600	4
AT1 LSF 5 7 18	500	700	4
AT1 LSF 5 8 18	500	800	4
AT1 LSF 5 9 18	500	900	4
AT1 LSF 5 10 18	500	1.000	4
AT1 LSF 5 11 18	500	1.100	4
AT1 LSF 5 12 18	500	1.200	4
AT1 LSF 5 13 18	500	1.300	4
AT1 LSF 5 14 18	500	1.400	4
AT1 LSF 5 15 18	500	1.500	4
AT1 LSF 5 16 18	500	1.600	4
AT1 LSF 5 17 18	500	1.700	4
AT1 LSF 5 18 18	500	1.800	4
AT1 LSF 5 19 18	500	1.900	4
AT1 LSF 5 20 18	500	2.000	4

2 ELEMENTO COMPONENTE DIRITTO

Codice	Profondità mm	L mm	N. ripiani compresi
AT1 LEF 4 6 18	400	600	4
AT1 LEF 4 7 18	400	700	4
AT1 LEF 4 8 18	400	800	4
AT1 LEF 4 9 18	400	900	4
AT1 LEF 4 10 18	400	1.000	4
AT1 LEF 4 11 18	400	1.100	4
AT1 LEF 4 12 18	400	1.200	4
AT1 LEF 4 13 18	400	1.300	4
AT1 LEF 4 14 18	400	1.400	4
AT1 LEF 4 15 18	400	1.500	4
AT1 LEF 4 16 18	400	1.600	4
AT1 LEF 4 17 18	400	1.700	4
AT1 LEF 4 18 18	400	1.800	4
AT1 LEF 4 19 18	400	1.900	4
AT1 LEF 4 20 18	400	2.000	4

AT1 LEF 5 6 18	500	600	4
AT1 LEF 5 7 18	500	700	4
AT1 LEF 5 8 18	500	800	4
AT1 LEF 5 9 18	500	900	4
AT1 LEF 5 10 18	500	1.000	4
AT1 LEF 5 11 18	500	1.100	4
AT1 LEF 5 12 18	500	1.200	4
AT1 LEF 5 13 18	500	1.300	4
AT1 LEF 5 14 18	500	1.400	4
AT1 LEF 5 15 18	500	1.500	4
AT1 LEF 5 16 18	500	1.600	4
AT1 LEF 5 17 18	500	1.700	4
AT1 LEF 5 18 18	500	1.800	4
AT1 LEF 5 19 18	500	1.900	4
AT1 LEF 5 20 18	500	2.000	4

Scaffalature in acciaio inox e ripiani in polipropilene

H 1.800 ECO INOX RIPIANI POLIPROPILENE



Realizzate con struttura portante in tubolare di **ACCIAIO INOX 18/10** e ripiani forati in **POLIPROPILENE**, lavabili anche in lavastoviglie.

Dotate di piedini regolabili, è possibile completarle con diversi accessori come ganciere, ruote, ecc.

Sono inoltre disponibili, per tutti i modelli di scaffalature, anche le altezze 1.400 mm, 1.600 mm e 2.000 mm e le profondità 300 mm e 600 mm.



1 ELEMENTO BASE

Codice	Profondità mm	L mm	N. ripiani compresi
AT2 LSF 4 6 18	400	700	4
AT2 LSF 4 7 18	400	800	4
AT2 LSF 4 8 18	400	900	4
AT2 LSF 4 9 18	400	1.000	4
AT2 LSF 4 10 18	400	1.100	4
AT2 LSF 4 11 18	400	1.200	4
AT2 LSF 4 12 18	400	1.300	4
AT2 LSF 4 13 18	400	1.400	4
AT2 LSF 4 14 18	400	1.500	4
AT2 LSF 4 15 18	400	1.600	4
AT2 LSF 4 16 18	400	1.700	4
AT2 LSF 4 17 18	400	1.800	4
AT2 LSF 4 18 18	400	1.900	4
AT2 LSF 4 19 18	400	2.000	4
AT2 LSF 4 20 18	400	2.100	4
<hr/>			
AT2 LSF 5 6 18	500	700	4
AT2 LSF 5 7 18	500	800	4
AT2 LSF 5 8 18	500	900	4
AT2 LSF 5 9 18	500	1.000	4
AT2 LSF 5 10 18	500	1.100	4
AT2 LSF 5 11 18	500	1.200	4
AT2 LSF 5 12 18	500	1.300	4
AT2 LSF 5 13 18	500	1.400	4
AT2 LSF 5 14 18	500	1.500	4
AT2 LSF 5 15 18	500	1.600	4
AT2 LSF 5 16 18	500	1.700	4
AT2 LSF 5 17 18	500	1.800	4
AT2 LSF 5 18 18	500	1.900	4
AT2 LSF 5 19 18	500	2.000	4
AT2 LSF 5 20 18	500	2.100	4

2 ELEMENTO COMPONENTE DIRITTO

Codice	Profondità mm	L mm	N. ripiani compresi
AT2 LEF 4 6 18	400	650	4
AT2 LEF 4 7 18	400	750	4
AT2 LEF 4 8 18	400	850	4
AT2 LEF 4 9 18	400	950	4
AT2 LEF 4 10 18	400	1.050	4
AT2 LEF 4 11 18	400	1.150	4
AT2 LEF 4 12 18	400	1.250	4
AT2 LEF 4 13 18	400	1.350	4
AT2 LEF 4 14 18	400	1.450	4
AT2 LEF 4 15 18	400	1.550	4
AT2 LEF 4 16 18	400	1.650	4
AT2 LEF 4 17 18	400	1.750	4
AT2 LEF 4 18 18	400	1.850	4
AT2 LEF 4 19 18	400	1.950	4
AT2 LEF 4 20 18	400	2.050	4
<hr/>			
AT2 LEF 5 6 18	500	650	4
AT2 LEF 5 7 18	500	750	4
AT2 LEF 5 8 18	500	850	4
AT2 LEF 5 9 18	500	950	4
AT2 LEF 5 10 18	500	1.050	4
AT2 LEF 5 11 18	500	1.150	4
AT2 LEF 5 12 18	500	1.250	4
AT2 LEF 5 13 18	500	1.350	4
AT2 LEF 5 14 18	500	1.450	4
AT2 LEF 5 15 18	500	1.550	4
AT2 LEF 5 16 18	500	1.650	4
AT2 LEF 5 17 18	500	1.750	4
AT2 LEF 5 18 18	500	1.850	4
AT2 LEF 5 19 18	500	1.950	4
AT2 LEF 5 20 18	500	2.050	4

Scaffalature in acciaio verniciato e ripiani in polipropilene

H 1.800 ECO COLOR RIPIANI POLIPROPILENE



Realizzate con struttura portante in tubolare di **ACCIAIO** zincato e verniciato [colore grigio chiaro RAL 7035] in polvere epossidica atossica e antigraffio, sono **GARANTITE CONTRO LA RUGGINE**.

Resistenti a basse temperature.

Sono inoltre disponibili, per tutti i modelli di scaffalature, anche le altezze 1.400 mm, 1.600 mm e 2.000 mm e le profondità 300 mm e 600 mm.



1 ELEMENTO BASE

Codice	Profondità mm	L mm	N. ripiani compresi
AT3 LSF 4 6 18	400	700	4
AT3 LSF 4 7 18	400	800	4
AT3 LSF 4 8 18	400	900	4
AT3 LSF 4 9 18	400	1.000	4
AT3 LSF 4 10 18	400	1.100	4
AT3 LSF 4 11 18	400	1.200	4
AT3 LSF 4 12 18	400	1.300	4
AT3 LSF 4 13 18	400	1.400	4
AT3 LSF 4 14 18	400	1.500	4
AT3 LSF 4 15 18	400	1.600	4
AT3 LSF 4 16 18	400	1.700	4
AT3 LSF 4 17 18	400	1.800	4
AT3 LSF 4 18 18	400	1.900	4
AT3 LSF 4 19 18	400	2.000	4
AT3 LSF 4 20 18	400	2.100	4

AT3 LSF 5 6 18	500	700	4
AT3 LSF 5 7 18	500	800	4
AT3 LSF 5 8 18	500	900	4
AT3 LSF 5 9 18	500	1.000	4
AT3 LSF 5 10 18	500	1.100	4
AT3 LSF 5 11 18	500	1.200	4
AT3 LSF 5 12 18	500	1.300	4
AT3 LSF 5 13 18	500	1.400	4
AT3 LSF 5 14 18	500	1.500	4
AT3 LSF 5 15 18	500	1.600	4
AT3 LSF 5 16 18	500	1.700	4
AT3 LSF 5 17 18	500	1.800	4
AT3 LSF 5 18 18	500	1.900	4
AT3 LSF 5 19 18	500	2.000	4
AT3 LSF 5 20 18	500	2.100	4

2 ELEMENTO COMPONENTE DIRITTO

Codice	Profondità mm	L mm	N. ripiani compresi
AT3 LEF 4 6 18	400	650	4
AT3 LEF 4 7 18	400	750	4
AT3 LEF 4 8 18	400	850	4
AT3 LEF 4 9 18	400	950	4
AT3 LEF 4 10 18	400	1.050	4
AT3 LEF 4 11 18	400	1.150	4
AT3 LEF 4 12 18	400	1.250	4
AT3 LEF 4 13 18	400	1.350	4
AT3 LEF 4 14 18	400	1.450	4
AT3 LEF 4 15 18	400	1.550	4
AT3 LEF 4 16 18	400	1.650	4
AT3 LEF 4 17 18	400	1.750	4
AT3 LEF 4 18 18	400	1.850	4
AT3 LEF 4 19 18	400	1.950	4
AT3 LEF 4 20 18	400	2.050	4

AT3 LEF 5 6 18	500	650	4
AT3 LEF 5 7 18	500	750	4
AT3 LEF 5 8 18	500	850	4
AT3 LEF 5 9 18	500	950	4
AT3 LEF 5 10 18	500	1.050	4
AT3 LEF 5 11 18	500	1.150	4
AT3 LEF 5 12 18	500	1.250	4
AT3 LEF 5 13 18	500	1.350	4
AT3 LEF 5 14 18	500	1.450	4
AT3 LEF 5 15 18	500	1.550	4
AT3 LEF 5 16 18	500	1.650	4
AT3 LEF 5 17 18	500	1.750	4
AT3 LEF 5 18 18	500	1.850	4
AT3 LEF 5 19 18	500	1.950	4
AT3 LEF 5 20 18	500	2.050	4

Scaffalature in alluminio e ripiani in polipropilene

Kit *Gancera* realizzato in **LEGA DI ALLUMINIO ANODIZZATO** e **MATERIALE PLASTICO ATOSSICO** conformi a norme N.F., completo di due piantane e due profili ovali.

Il Kit può essere completato da vari tipi di ganci in acciaio inox di diametri diversi o materiale plastico atossico. Fissaggio a parete con distanziatore.

Tipologia di ganci disponibili:

- **Gancio Ø 12 mm** in acciaio inox portata massima 120 Kg
- **Gancio Ø 7 mm** in acciaio inox portata massima 30 Kg
- **Gancio a corno** in materiale plastico atossico portata massima 120 Kg

Codice	H max struttura mm	H ovale "A" mm	H ovale "B" mm	Ingombro da centro piantana-centro piantana mm	Portata complessiva kit Kg
IM09.GP110	2.130	2.050	1.110	1.000	400
IM09.GP160				1.500	400

VERSIONE IN ALLUMINIO GRIGLIE IN POLIPROPILENE

Kit *scaffalatura lineare a 4 ripiani*, composto da due testate e quattro ripiani. Piedino regolabile.

Codice	Lunghezza mm	Profondità mm	Altezza mm	Numero ripiani	Codice	Lunghezza mm	Profondità mm	Altezza mm	Numero ripiani
IM92.PL41301	596	373	1.740	4	IM92.PL41415	1.872	475	1.740	4
IM92.PL41302	684	373	1.740	4	IM92.PL41416	1.960	475	1.740	4
IM92.PL41303	772	373	1.740	4	IM92.PL41417	2.048	475	1.740	4
IM92.PL41304	862	373	1.740	4	IM92.PL41418	2.136	475	1.740	4
IM92.PL41305	950	373	1.740	4	IM92.PL41419	2.224	475	1.740	4
IM92.PL41306	1.038	373	1.740	4	IM92.PL41420	2.314	475	1.740	4
IM92.PL41307	1.126	373	1.740	4	IM92.PL41421	2.404	475	1.740	4
IM92.PL41308	1.216	373	1.740	4	IM92.PL41422	2.492	475	1.740	4
IM92.PL41309	1.304	373	1.740	4	IM92.PL41423	2.580	475	1.740	4
IM92.PL41310	1.394	373	1.740	4	IM92.PL41424	2.670	475	1.740	4
IM92.PL41311	1.569	373	1.740	4	IM92.PL41425	2.760	475	1.740	4
IM92.PL41312	1.606	373	1.740	4	IM92.PL41426	2.845	475	1.740	4
IM92.PL41313	1.696	373	1.740	4	IM92.PL41427	2.935	475	1.740	4
IM92.PL41314	1.784	373	1.740	4	IM92.PL41428	3.110	475	1.740	4
IM92.PL41315	1.872	373	1.740	4	IM92.PL41501	596	577	1.740	4
IM92.PL41316	1.960	373	1.740	4	IM92.PL41502	684	577	1.740	4
IM92.PL41317	2.048	373	1.740	4	IM92.PL41503	772	577	1.740	4
IM92.PL41318	2.136	373	1.740	4	IM92.PL41504	862	577	1.740	4
IM92.PL41319	2.224	373	1.740	4	IM92.PL41505	950	577	1.740	4
IM92.PL41320	2.314	373	1.740	4	IM92.PL41506	1.038	577	1.740	4
IM92.PL41321	2.404	373	1.740	4	IM92.PL41507	1.126	577	1.740	4
IM92.PL41322	2.492	373	1.740	4	IM92.PL41508	1.216	577	1.740	4
IM92.PL41323	2.580	373	1.740	4	IM92.PL41509	1.304	577	1.740	4
IM92.PL41324	2.670	373	1.740	4	IM92.PL41510	1.394	577	1.740	4
IM92.PL41325	2.760	373	1.740	4	IM92.PL41511	1.569	577	1.740	4
IM92.PL41326	2.845	373	1.740	4	IM92.PL41512	1.606	577	1.740	4
IM92.PL41327	2.935	373	1.740	4	IM92.PL41513	1.696	577	1.740	4
IM92.PL41328	3.110	373	1.740	4	IM92.PL41514	1.784	577	1.740	4
IM92.PL41401	596	475	1.740	4	IM92.PL41515	1.872	577	1.740	4
IM92.PL41402	684	475	1.740	4	IM92.PL41516	1.960	577	1.740	4
IM92.PL41403	772	475	1.740	4	IM92.PL41517	2.048	577	1.740	4
IM92.PL41404	862	475	1.740	4	IM92.PL41518	2.136	577	1.740	4
IM92.PL41405	950	475	1.740	4	IM92.PL41519	2.224	577	1.740	4
IM92.PL41406	1.038	475	1.740	4	IM92.PL41520	2.314	577	1.740	4
IM92.PL41407	1.126	475	1.740	4	IM92.PL41521	2.404	577	1.740	4
IM92.PL41408	1.216	475	1.740	4	IM92.PL41522	2.492	577	1.740	4
IM92.PL41409	1.304	475	1.740	4	IM92.PL41523	2.580	577	1.740	4
IM92.PL41410	1.394	475	1.740	4	IM92.PL41524	2.670	577	1.740	4
IM92.PL41411	1.569	475	1.740	4	IM92.PL41525	2.760	577	1.740	4
IM92.PL41412	1.606	475	1.740	4	IM92.PL41526	2.845	577	1.740	4
IM92.PL41413	1.696	475	1.740	4	IM92.PL41527	2.935	577	1.740	4
IM92.PL41414	1.784	475	1.740	4	IM92.PL41528	3.110	577	1.740	4

Scaffalature in alluminio e ripiani in polipropilene



VERSIONE IN ALLUMINIO GRIGLIE IN POLIPROPILENE

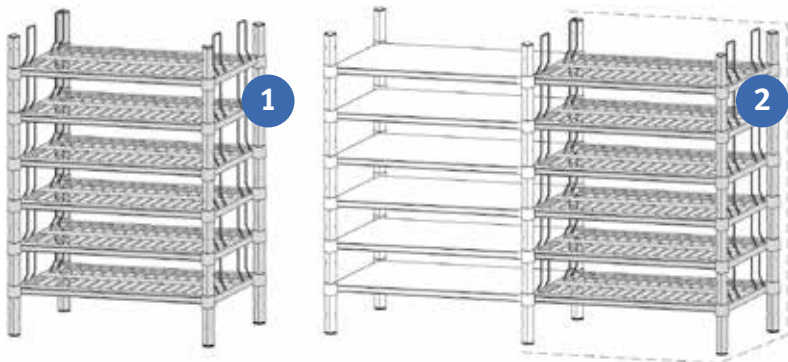
Kit scaffalatura angolare a 4 ripiani

Codice	Lunghezza mm	Profondità mm	Altezza mm	Numero ripiani
IM92.PA41301	578	373	1.740	4
IM92.PA41302	656	373	1.740	4
IM92.PA41303	744	373	1.740	4
IM92.PA41304	834	373	1.740	4
IM92.PA41305	922	373	1.740	4
IM92.PA41306	1.010	373	1.740	4
IM92.PA41307	1.098	373	1.740	4
IM92.PA41308	1.188	373	1.740	4
IM92.PA41309	1.276	373	1.740	4
IM92.PA41310	1.366	373	1.740	4
IM92.PA41311	1.541	373	1.740	4
IM92.PA41312	1.578	373	1.740	4
IM92.PA41313	1.668	373	1.740	4
IM92.PA41314	1.756	373	1.740	4
IM92.PA41315	1.844	373	1.740	4
IM92.PA41316	1.932	373	1.740	4
IM92.PA41317	2.020	373	1.740	4
IM92.PA41318	2.108	373	1.740	4
IM92.PA41319	2.196	373	1.740	4
IM92.PA41320	2.286	373	1.740	4
IM92.PA41321	2.376	373	1.740	4
IM92.PA41322	2.464	373	1.740	4
IM92.PA41323	2.552	373	1.740	4
IM92.PA41324	2.642	373	1.740	4
IM92.PA41325	2.732	373	1.740	4
IM92.PA41326	2.817	373	1.740	4
IM92.PA41327	2.907	373	1.740	4
IM92.PA41328	3.082	373	1.740	4
IM92.PA41401	568	475	1.740	4
IM92.PA41402	656	475	1.740	4
IM92.PA41403	744	475	1.740	4
IM92.PA41404	843	475	1.740	4
IM92.PA41405	922	475	1.740	4
IM92.PA41406	1.010	475	1.740	4
IM92.PA41407	1.098	475	1.740	4
IM92.PA41408	1.188	475	1.740	4
IM92.PA41409	1.276	475	1.740	4
IM92.PA41410	1.366	475	1.740	4
IM92.PA41411	1.541	475	1.740	4
IM92.PA41412	1.578	475	1.740	4
IM92.PA41413	1.668	475	1.740	4
IM92.PA41414	1.756	475	1.740	4

Codice	Lunghezza mm	Profondità mm	Altezza mm	Numero ripiani
IM92.PA41415	1.844	475	1.740	4
IM92.PA41416	1.932	475	1.740	4
IM92.PA41417	2.020	475	1.740	4
IM92.PA41418	2.108	475	1.740	4
IM92.PA41419	2.196	475	1.740	4
IM92.PA41420	2.286	475	1.740	4
IM92.PA41421	2.376	475	1.740	4
IM92.PA41422	2.464	475	1.740	4
IM92.PA41423	2.552	475	1.740	4
IM92.PA41424	2.642	475	1.740	4
IM92.PA41425	2.732	475	1.740	4
IM92.PA41426	2.817	475	1.740	4
IM92.PA41427	2.907	475	1.740	4
IM92.PA41428	3.082	475	1.740	4
IM92.PA41501	568	577	1.740	4
IM92.PA41502	656	577	1.740	4
IM92.PA41503	744	577	1.740	4
IM92.PA41504	834	577	1.740	4
IM92.PA41505	911	577	1.740	4
IM92.PA41506	1.010	577	1.740	4
IM92.PA41507	1.098	577	1.740	4
IM92.PA41508	1.188	577	1.740	4
IM92.PA41509	1.276	577	1.740	4
IM92.PA41510	1.366	577	1.740	4
IM92.PA41511	1.541	577	1.740	4
IM92.PA41512	1.578	577	1.740	4
IM92.PA41513	1.668	577	1.740	4
IM92.PA41514	1.756	577	1.740	4
IM92.PA41515	1.844	577	1.740	4
IM92.PA41516	1.932	577	1.740	4
IM92.PA41517	2.020	577	1.740	4
IM92.PA41518	2.108	577	1.740	4
IM92.PA41519	2.196	577	1.740	4
IM92.PA41520	2.286	577	1.740	4
IM92.PA41521	2.376	577	1.740	4
IM92.PA41522	2.464	577	1.740	4
IM92.PA41523	2.552	577	1.740	4
IM92.PA41524	2.642	577	1.740	4
IM92.PA41525	2.732	577	1.740	4
IM92.PA41526	2.817	577	1.740	4
IM92.PA41527	2.907	577	1.740	4
IM92.PA41528	3.082	577	1.740	4

Scaffalature in acciaio inox con supporti laterali per bottiglie di vino

H 1.800 ENO LINE SUPPORTI ACCIAIO INOX



Struttura in **ACCIAIO INOX 18/10**.

Elemento base ed elemento componibile diritto a 6 ripiani completi di supporti laterali in **FILO D'ACCIAIO INOX** per bottiglie di vino.



1 ELEMENTO BASE

Codice	Passo [tipo vino]	Profondità mm	L mm
AT1LSV30818	vino bianco/rosso	300	800
AT1LSV31018	vino bianco/rosso	300	1.000
AT1LSV31218	vino bianco/rosso	300	1.200
AT1LSV31418	vino bianco/rosso	300	1.400
AT1LSV60818	vino bianco/rosso	600	800
AT1LSV61018	vino bianco/rosso	600	1.000
AT1LSV61218	vino bianco/rosso	600	1.200
AT1LSV61418	vino bianco/rosso	600	1.400
AT1LSS30818	spumante/champagne	300	800
AT1LSS31018	spumante/champagne	300	1.000
AT1LSS31218	spumante/champagne	300	1.200
AT1LSS31418	spumante/champagne	300	1.400
AT1LSS60818	spumante/champagne	600	800
AT1LSS61018	spumante/champagne	600	1.000
AT1LSS61218	spumante/champagne	600	1.200
AT1LSS61418	spumante/champagne	600	1.400

2 ELEMENTO COMPONENTE DIRITTO

Codice	Passo [tipo vino]	Profondità mm	L mm
AT1LEV30818	vino bianco/rosso	300	800
AT1LEV31018	vino bianco/rosso	300	1.000
AT1LEV31218	vino bianco/rosso	300	1.200
AT1LEV31418	vino bianco/rosso	300	1.400
AT1LEV60818	vino bianco/rosso	600	800
AT1LEV61018	vino bianco/rosso	600	1.000
AT1LEV61218	vino bianco/rosso	600	1.200
AT1LEV61418	vino bianco/rosso	600	1.400
AT1LES30818	spumante/champagne	300	800
AT1LES31018	spumante/champagne	300	1.000
AT1LES31218	spumante/champagne	300	1.200
AT1LES31418	spumante/champagne	300	1.400
AT1LES60818	spumante/champagne	600	800
AT1LES61018	spumante/champagne	600	1.000
AT1LES61218	spumante/champagne	600	1.200
AT1LES61418	spumante/champagne	600	1.400



CAMBRO
MANUFACTURING COMPANY



Codice	Descrizione	Capacità di carico Kg	L x P x H mm
BLCBU184272580	Unità base scaffale Camshelwing Basics	1.000	1 070 x 460 x 1.830
BLCBU1842872580	Unità base Cambro Serie Basics (non disponibile)	1.000	1.220 x 460 x 1.830
BLCBU185472580	Unità base Cambro Serie Basics	800	1.380 x 460 x 1.830
BLCBU186072580	Unità base Cambro Basics	800	1.530 x 460 x 1.830